

Inspiron 20

3000 Series

Quick Start Guide

Stručná úvodní příručka

Gyors üzembe helyezési útmutató

Skrócona instrukcja uruchomienia

Stručná úvodná príručka



1 Set up the stand

Nainstalujte stojan | Állítsa fel az állványt

Zainstaluj podstawkę | Nainštalujte podstavec

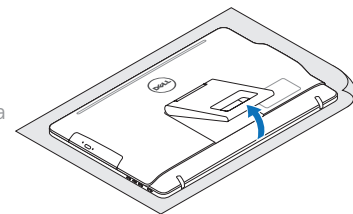
Easel stand

Výklopný stojan

Kitámasztó állvány

Podstawka wychylna

Výklopný stojan



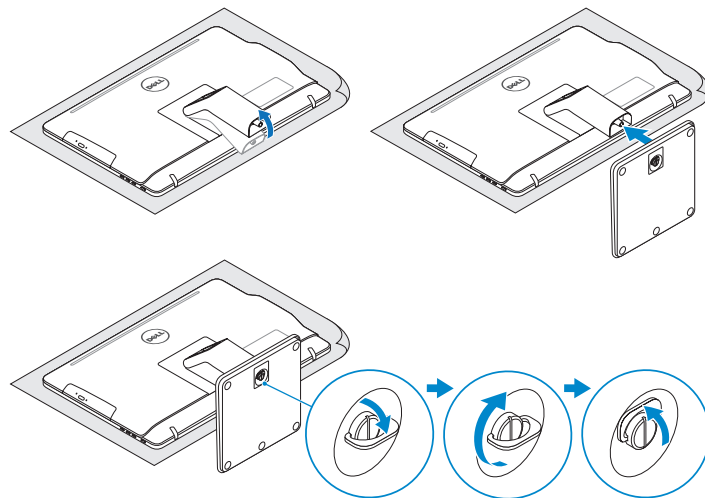
Pedestal stand (optional)

Podstavec (voliteľný)

Talapzat állvány (opcionális)

Podstawka płaska (opcjonalnie)

Podstavec (voliteľné)



2 Set up the keyboard and mouse

Nastavení klávesnice a myši

A billentyűzet és az egér beállítás

Skonfiguruj klawiaturę i mysz

Nainštalujte klávesnicu a myš

See the documentation that shipped with the keyboard and mouse.

Pokyny naleznete v dokumentaci dodané společně s klávesnicí a myší.

Olvassa el a billentyűzethez és egérhez mellékelt dokumentációt.

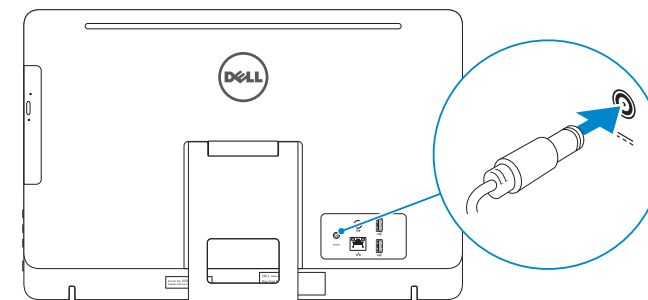
Zapoznaj się z dokumentacją dostarczoną z klawiaturą i myszą.

Prečítajte si dokumentáciu dodávanú s klávesnicou a myšou.

3 Connect the power adapter

Připojte napájecí adaptér | Csatlakoztassa a tápadaptert

Podłącz zasilacz | Pripojte napájecí adaptér



⚠ **CAUTION:** Your computer may have a built-in battery depending on the configuration you ordered. For optimal battery performance and life span, keep the power adapter connected to your computer when it is not in use.

⚠ **UPOZORNĚNÍ:** V závislosti na objednané konfiguraci může být počítač vybaven vestavěnou baterií. Chcete-li zajistit optimální fungování a výdrž baterie, po dobu, kdy počítač nepoužíváte, ponechte připojený napájecí adaptér.

⚠ **FIGYELMEZTETÉS:** A megrendelt konfigurációtól függően az Ön számítógépe beépített akkumulátorral rendelkezhet. Az akkumulátor optimális teljesítménye és élettartama érdekében a tápadaptert hagyja a számítógéphez csatlakoztatva, amikor használaton kívül van.

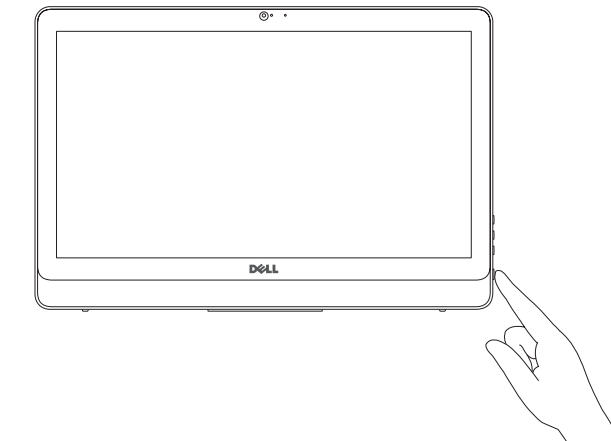
⚠ **PRZESTROGA:** W zależności od zamówionej konfiguracji komputer może zawierać wbudowany akumulator. Dla zapewnienia optymalnej pracy i żywotności akumulatora nie należy odłączać zasilacza od komputera, kiedy komputer jest nieużywany.

⚠ **VAROVANIE:** Váš počítač môže byť vybavený vstavanou batériou v závislosti od objedanej konfigurácie. Pre optimálny výkon a životnosť batérie majte adaptér pripojený k počítaču, keď sa nepoužíva.

4 Press the power button

Stiskněte tlačítko napájení | Nyomja meg a bekapcsológombot

Naciśnij przycisk zasilania | Stlačte tlačidlo napájania



5 Finish operating system setup

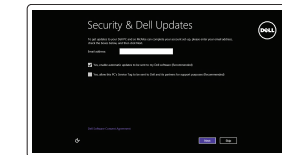
Dokončete nastavení operačního systému

Fejezze be az operációs rendszer beállítását

Skonfiguruj system operacyjny

Dokončite inštaláciu operačného systému

Windows



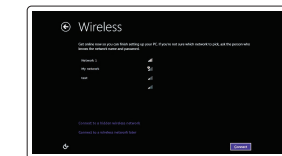
Enable security and updates

Aktivujte zabezpečení a aktualizace

Kapcsolja be a számítógép védelmét és a frissítéseket

Włącz zabezpieczenia i aktualizacje

Povoľte bezpečnostné funkcie a aktualizácie



Connect to your network

Připojte se k síti

Kapcsolódjon a hálózathoz

Nawiąż połączenie z siecią

Pripojte sa k sieti

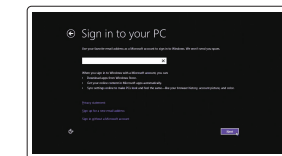
NOTE: If you are connecting to a secured wireless network, enter the password for the wireless network access when prompted.

POZNÁMKA: Pokud se připojíte k zabezpečené bezdrátové síti, zadejte po vyzvání heslo pro přístup k bezdrátové síti.

MEGJEGYZÉS: Ha biztonságos vezeték nélküli hálózatra csatlakozik, írja be a vezeték nélküli hálózat belépési jelszavát, amikor erre felszólítást kap.

UWAGA: Jeśli nawiązujesz połączenie z zabezpieczoną siecią bezprzewodową, wprowadź hasło dostępu do sieci po wyświetleniu monitu.

POZNÁMKA: Ak sa pripájate k zabezpečenej bezdrôtovej sieti, zadajte po výzve heslo pre prístup k bezdrôtovej sieti.



Sign in to your Microsoft account or create a local account

Přihlaste se k účtu Microsoft nebo si vytvořte místní účet

Jelentkezzen be a Microsoft fiókjába, vagy hozzon létre helyi fiókot

Zaloguj się do konta Microsoft albo utwórz konto lokalne

Prihláste sa do konta Microsoft alebo si vytvorte lokálne konto.

Product support and manuals

Podpora a příručky k produktům

Terméktámogatás és kézikönyvek

Pomoc techniczna i podręczniki

Podpora a príručky produktu

Contact Dell

Kontaktujte společnost Dell | Kapcsolatfelvétel a Dell-lel

Kontakt z firmą Dell | Kontaktujte Dell

Regulatory and safety

Regulace a bezpečnost

Szabályozások és biztonság

Przepisy i bezpieczeństwo

Zákonom vyžadované a bezpečnostné informácie

Regulatory model

Regulační model | Szabályozó modell

Model | Regulačný model

Regulatory type

Regulační typ | Szabályozó típus

Typ | Regulačný typ

Computer model

Model počítače | Számítógép modell

Model komputera | Model počítača

Dell.com/support

Dell.com/support/manuals

Dell.com/support/windows8

Dell.com/support/linux

Dell.com/contactdell

Dell.com/regulatory_compliance

W15B

W15B002

Inspiron 20-3052

© 2015 Dell Inc.

© 2015 Microsoft Corporation.

© 2015 Canonical Ltd.



Printed in China.
2015-12

Ubuntu

Follow the instructions on the screen to finish setup.

Dokončete nastavení podle pokynů na obrazovce.

A beállítás befejezéséhez kövesse a képernyőn megjelenő utasításokat.

Postępuj zgodnie z instrukcjami wyświetlanymi na ekranie, aby ukończyć proces konfiguracji.

Podľa pokynov na obrazovke dokončite nastavenie.

Locate your Dell apps in Windows

Umístění aplikací Dell v systému Windows

Keresse meg a Dell alkalmazásait a Windows alatt

Odszukaj aplikacje Dell w systemie Windows

Nájdite svoje aplikácie Dell v systéme Windows



Register your computer

Register your computer | Register your computer

Register your computer | Register your computer



Dell Backup and Recovery Backup, recover, repair, or restore your computer

Zálohování, obnovení a oprava počítače

Készítsen biztonsági mentést a számítógépéről, állítsa vissza vagy javítsa meg a számítógépét

Utwórz kopię zapasową, napraw lub przywróć komputer

Zálohovanie, obnovenie funkčnosti, oprava alebo obnovenie stavu vášho počítača



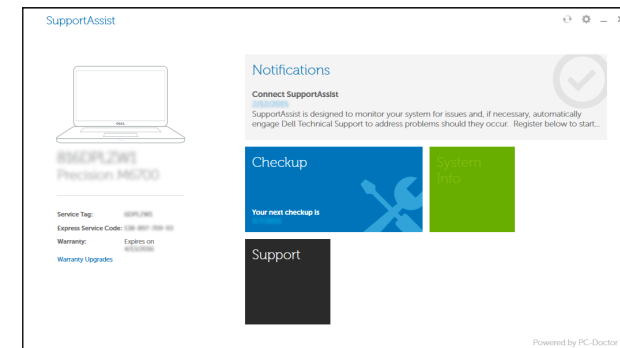
SupportAssist Check and update your computer

Kontrola a aktualizace počítače

Ellenőrizze és frissítse a számítógépét

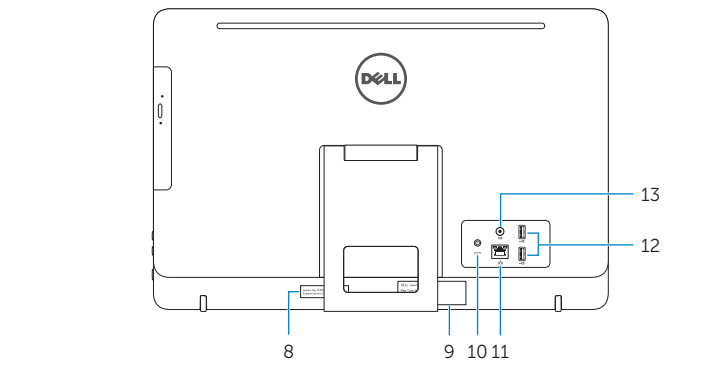
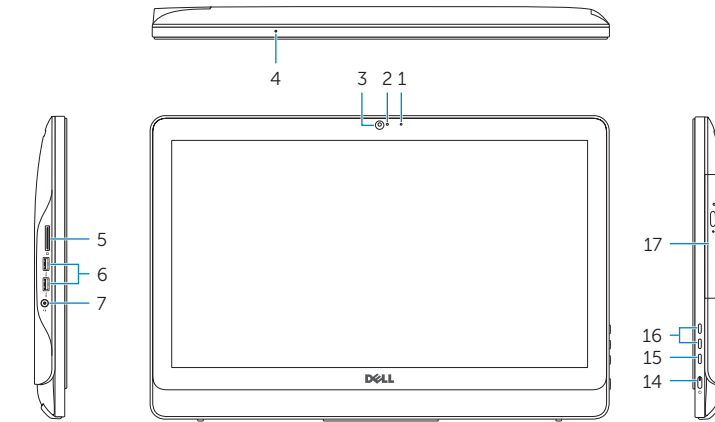
Wyszukaj i zainstaluj aktualizacje komputera

Kontrolujte a aktualizujte svoj počítač



Features

Funkce | Jellemzők | Funkcje | Vlastnosti



1. Microphone (non-touch screen)
2. Camera-status light
3. Camera
4. Microphone (touch screen)
5. Media-card reader
6. USB 3.0 ports (2)
7. Headset port
8. Service Tag label
9. Regulatory label
10. Power-adaptor port
11. Network port
12. USB 2.0 ports (2)
13. Audio-out port
14. Power button
15. Screen-off button
16. Brightness-control buttons (2)
17. Optical drive (optional)

1. Mikrofon (bezdotyková obrazovka)
2. Indikátor stavu kamery
3. Kamera
4. Mikrofon (dotyková obrazovka)
5. Čtečka paměťových karet
6. Porty USB 3.0 (2)
7. Port pro sluchátka
8. Štítek Service Tag
9. Regulační štítek
10. Port adaptéru napájení
11. Síťový port
12. Porty USB 2.0 (2)
13. Port výstupu zvuku
14. Vypínač
15. Tlačítko pro vypnutí obrazovky
16. Tlačítka pro ovládání jasu (2)
17. Optická jednotka (volitelná)

1. Mikrofon (nem érintőképernyős)
2. Kamera állapot jelzőfény
3. Kamera
4. Mikrofon (érintőképernyős)
5. Média-kártya-olvasó
6. USB 3.0 portok (2 db)
7. Fejhallgató port
8. Szervizcímke
9. Szabályozási címke
10. Tápadapter port
11. Hálózati port
12. USB 2.0 portok (2 db)
13. Audio-out port
14. Bekapcsológomb
15. Képernyő kikapcsoló gomb
16. Fényerő-szabályozó gombok (2)
17. Optikai meghajtó (opcionális)

1. Mikrofon (model bez ekranu dotykowego)
2. Lampka stanu kamery
3. Kamera
4. Mikrofon (model z ekranem dotykowym)
5. Czytnik kart pamięci
6. Porty USB 3.0 (2)
7. Gniazdo zestawu słuchawkowego
8. Etykieta ze znacznikiem serwisowym
9. Etykieta znamionowa
10. Złącze zasilacza
11. Złącze sieciowe
12. Porty USB 2.0 (2)
13. Złącze wyjściowe audio
14. Przycisk zasilania
15. Przycisk wyłączenia ekranu
16. Przyciski sterowania jasnością (2)
17. Napęd dysków optycznych (opcjonalny)

1. Mikrofon (bez dotykovej obrazovky)
2. Kontrolka stavu kamery
3. Kamera
4. Mikrofon (dotyková obrazovka)
5. Čítačka pamäťových kariet
6. Porty USB 3.0 (2)
7. Zdieľka na sluchadlá
8. Servisný štítok
9. Regulačný štítok
10. Port napájacieho adaptéra
11. Sieťový port
12. Porty USB 2.0 (2)
13. Port pre zvukový výstup
14. Tlačidlo napájania
15. Vypínač obrazovky
16. Tlačidlá na ovládanie jasu (2)
17. Optická jednotka (voliteľná)

Tilt

Náklon | Dőlésszög | Pochylenie | Sklon

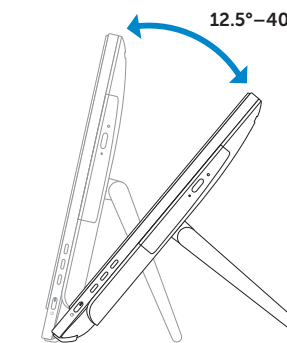
Easel stand

Výklopný stojan

Kitámasztó állvány

Podstawka wychylna

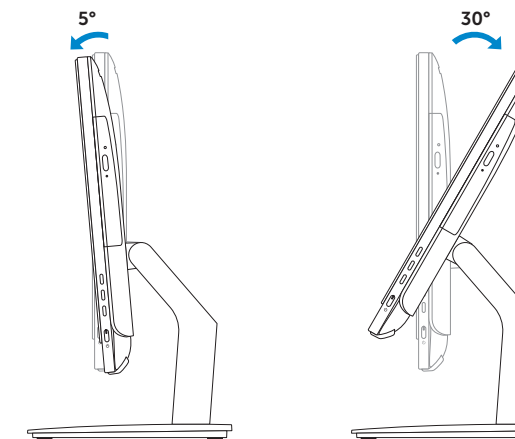
Výklopný stojan



Pedestal stand (optional)

Podstavec (voliteľný) | Talapzat állvány (opcionális)

Podstawka płaska (opcjonalnie) | Podstavec (voliteľné)



Learn how to use Windows

Návod k použití systému Windows | A Windows használatának ismertetése

Poznaj system Windows | Naučte sa používať systém Windows



Help and Tips

Rady a nápověda | Súly és tipppek

Pomoc i porady | Pomocnik a rady

